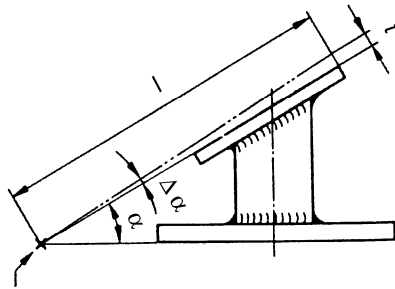


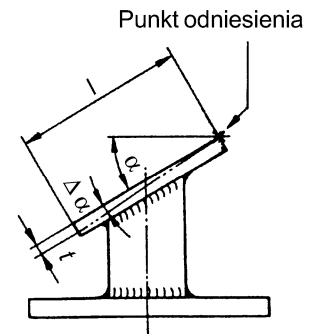
Punkt odniesienia

Rysunek 1

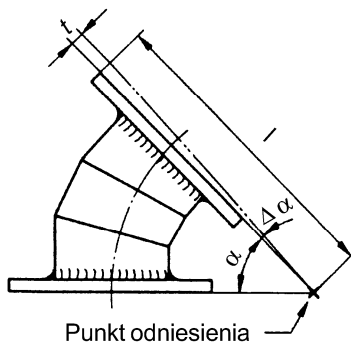


Punkt odniesienia

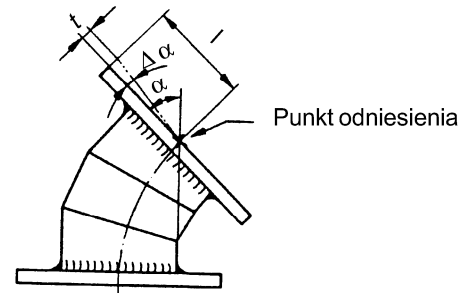
Rysunek 2



Rysunek 3



Rysunek 4



Rysunek 5

### 4.3 Tolerancje prostoliniowości, płaskości i równoległości

Tolerancje prostoliniowości, płaskości i równoległości wyszczególnione w tabelicy 3 dotyczą zarówno wymiarów gabarytowych elementu zespołu i konstrukcji spawanej jak również elementów zwymiarowanych na rysunku.

Inne tolerancje kształtu i położenia, np. współosiowości i symetrii, nie zostały podane. Jeśli takie tolerancje są wymagane ze względu na spełniane zadania, powinny one być wykazane na rysunkach, tak jak podano w prEN ISO 1101.

Tablica 3: Tolerancje prostoliniowości, płaskości i równoległości

Zakres wymiarów nominalnych l, w mm (w odniesieniu do dłuższej powierzchni)										
Klasa tolerancji	Powyżej 30 do 120	Powyżej 120 do 400	Powyżej 400 do 1000	Powyżej 1000 do 2000	Powyżej 2000 do 4000	Powyżej 4000 do 8000	Powyżej 8000 do 12000	Powyżej 12000 do 16000	Powyżej 16000 do 20000	Powyżej 20000
	Tolerancje t w mm									
E	0,1	1	1,5	2	3	4	5	6	7	8
F	1	1,5	3	4,5	6	8	10	12	14	16
G	1,5	3	5,5	9	11	16	20	22	25	25
H	2,5	5	9	14	18	26	32	36	40	40